

PANELES ACÚSTICOS

Rack

1EPA2R010XX (COLOR)

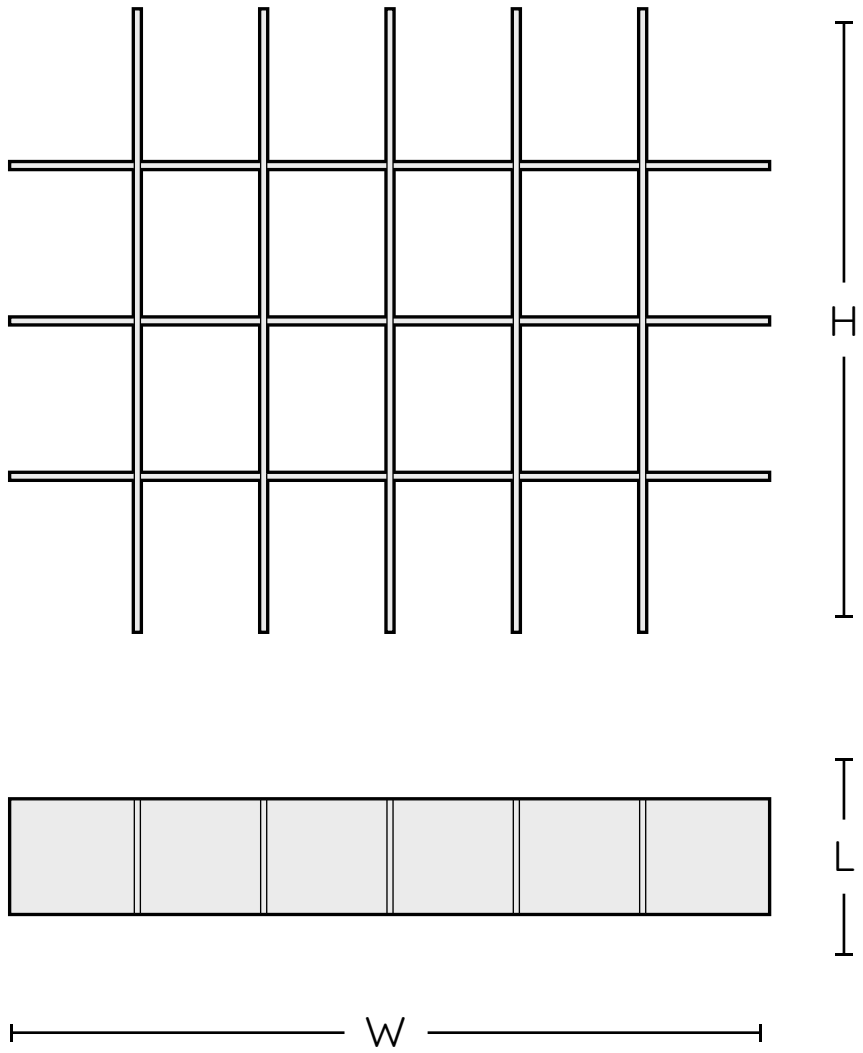
1EPA3R010XX (COLOR)

¡Sonido perfecto en cada cuadrícula!

Imagina un cielo de posibilidades suspendido sobre ti, nuestra línea rack despliega un abanico de espesores, tamaños y colores elevando tus espacios a nuevas alturas.



Especificaciones técnicas



Modelo	1EPA2R010XX - 1EPA3R010XX
Espesor	12mm - 18mm
Superficie	Techo
Material	100% PET (60% reciclado)
Peso	3kg - 4kg
Tamaño	H=1200mm/W=2000mm/L=300mm
Resistencia al fuego	B, S1, Class A

BS1-do	reciclable	no tóxico	0.85

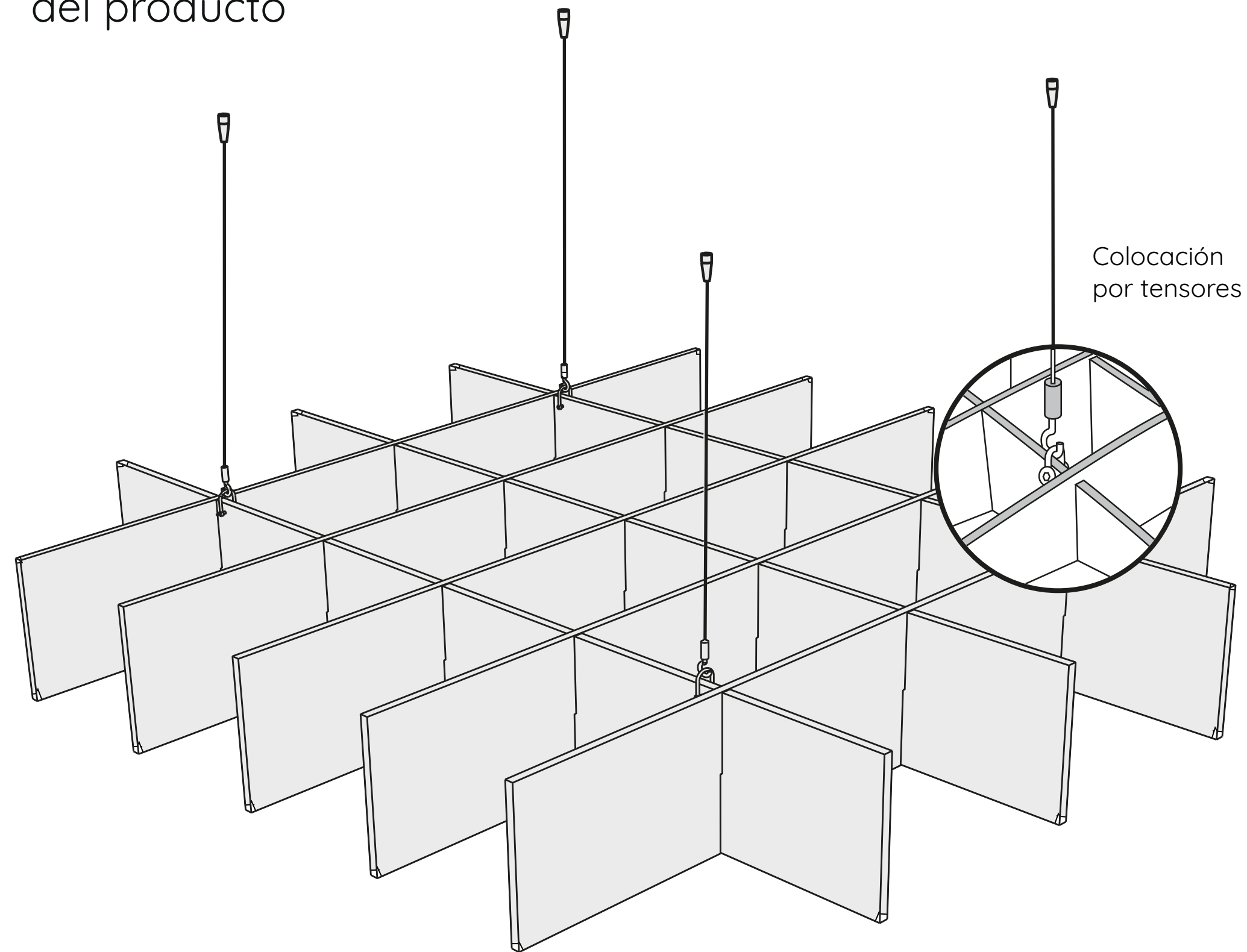


Hay equipo!

Kuaiet está compuesto por un grupo de expertos especializados tanto en acústica como en diseño brindando un servicio 360.

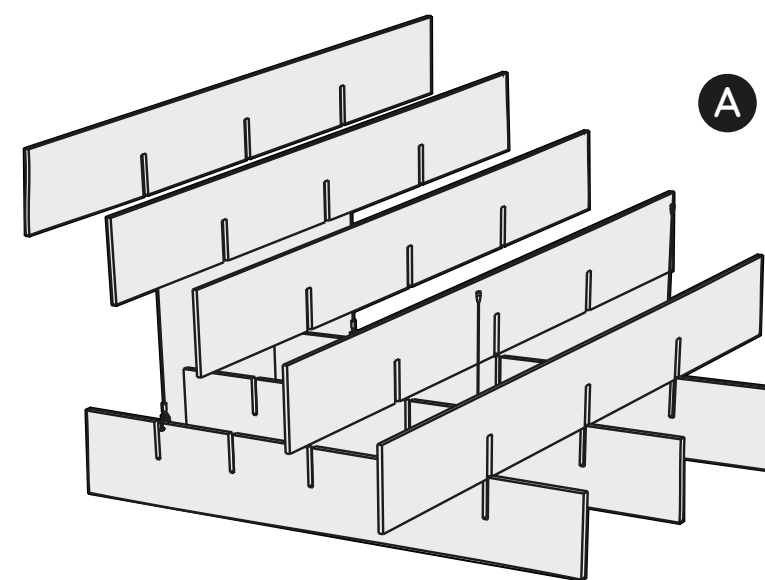


Disposición del producto



Instalación

Asegúrese de que la estructura de suspensión cumpla con las especificaciones. Monte los tensores en puntos designados y ajuste para garantizar nivelación. Sujete los paneles rectangulares al tensor usando el sistema de suspensión. Encaje los paneles entre sí para formar una cuadrícula uniforme como se muestra en la ilustración "A".



Prestaciones acústicas

Frequency / HZ	100	125	160	200	250	315	400	500	630	800	1000	1250	1600	2000	2500	3150	4000	α	NRC
without back cavity	0.01	0	0.01	0.03	0.05	0.07	0.11	0.17	0.25	0.35	0.46	0.55	0.61	0.69	0.78	0.82	0.89	0.34	0.35
back cavity 50mm	0.09	0.1	0.14	0.21	0.25	0.37	0.51	0.65	0.82	0.89	0.99	0.99	0.99	0.98	0.89	0.82	0.92	0.62	0.7
back cavity 100mm	0.18	0.23	0.34	0.44	0.49	0.71	0.87	0.89	0.96	0.98	0.99	0.99	0.75	0.78	0.93	0.87	0.92	0.72	0.8
back cavity 150 mm	0.29	0.39	0.5	0.66	0.85	0.89	1	0.97	1.01	0.93	0.8	0.08	0.87	0.9	0.88	0.87	0.91	0.79	0.9

