

PANELES ACÚSTICOS

Wood

1EPAW100000

Un diseño cálido y clásico

Su diseño clásico enriquece significativamente cualquier entorno, añadiendo un toque atemporal de sofisticación.

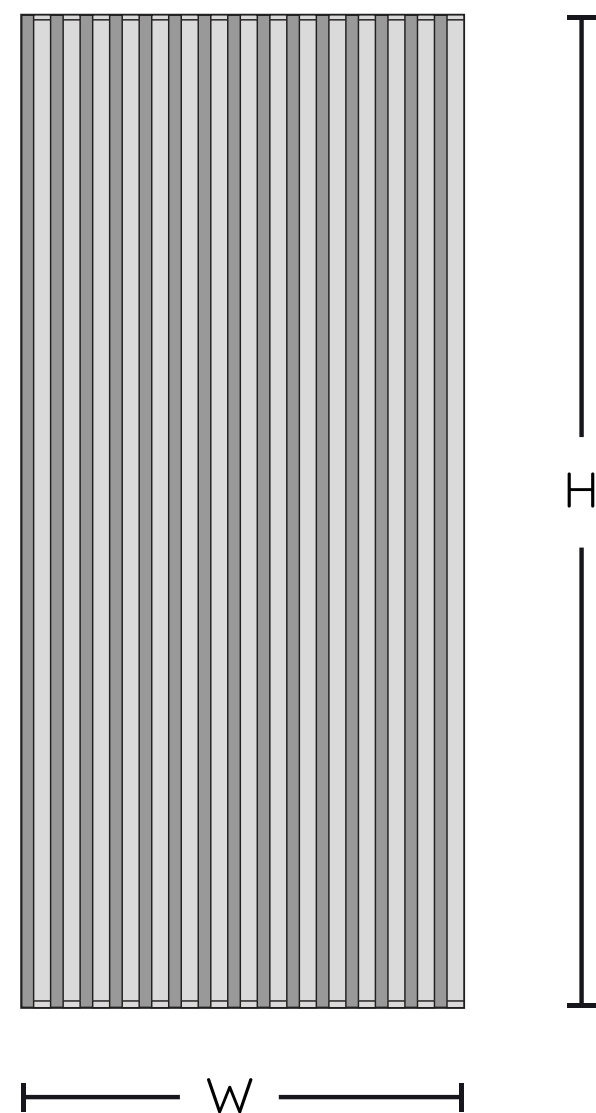


Simple.

La aplicación de los paneles Kuaiet es rápida y sin complicaciones. Nuestro equipo de expertos instaladores aseguran una funcionalidad adecuada e inmediata.



Especificaciones técnicas



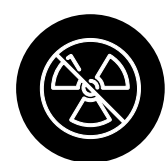
Modelo	1EPAW100000
Esesor	27mm - 1.06"
Superficie	Pared / Techo
Material	100% PET (60% reciclado)
Peso	14kg
Tamaño (mm)	H=2400mm/W=600mm
Resistencia al fuego	B, S1, Class A



BS1-do



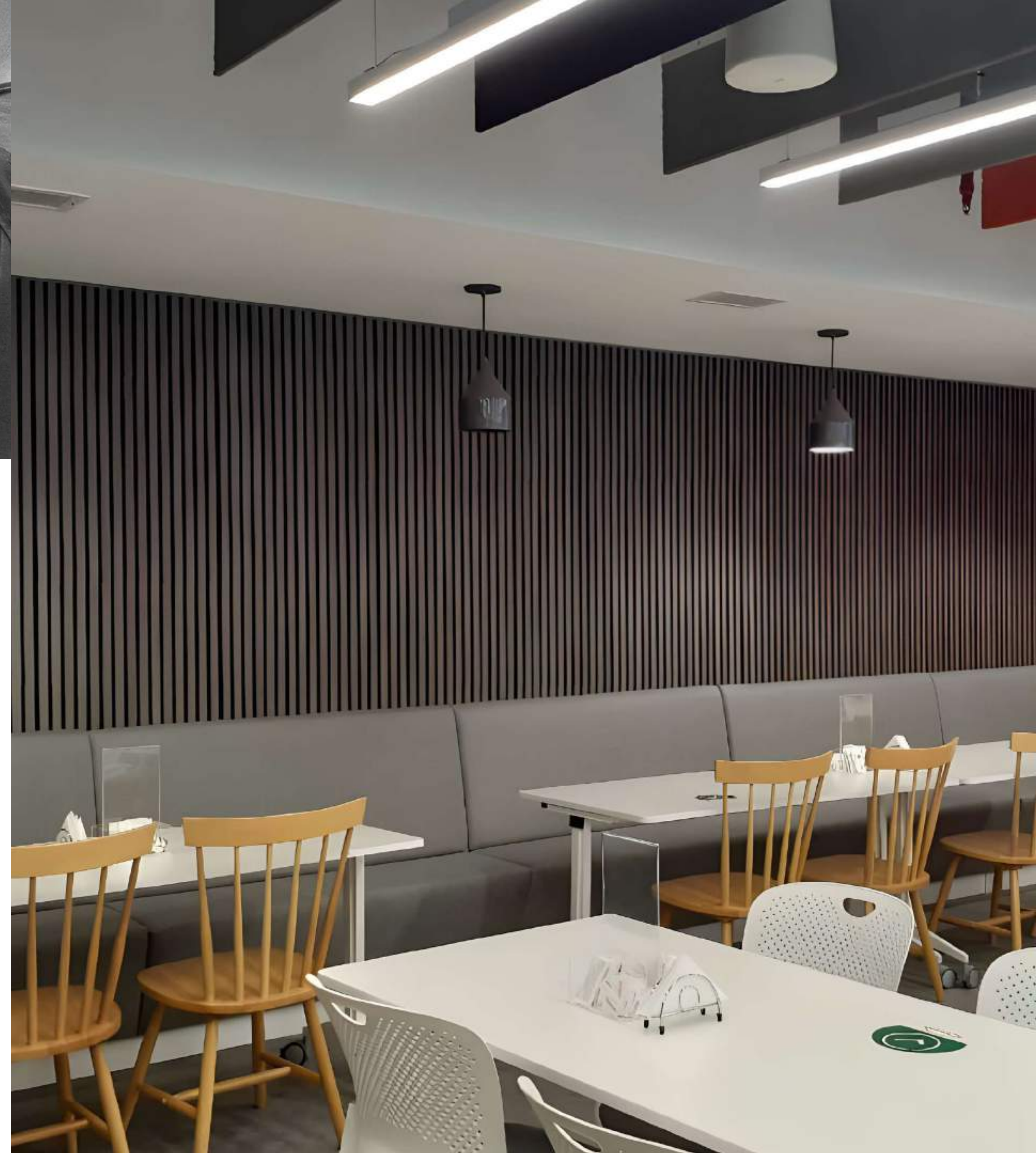
reciclable



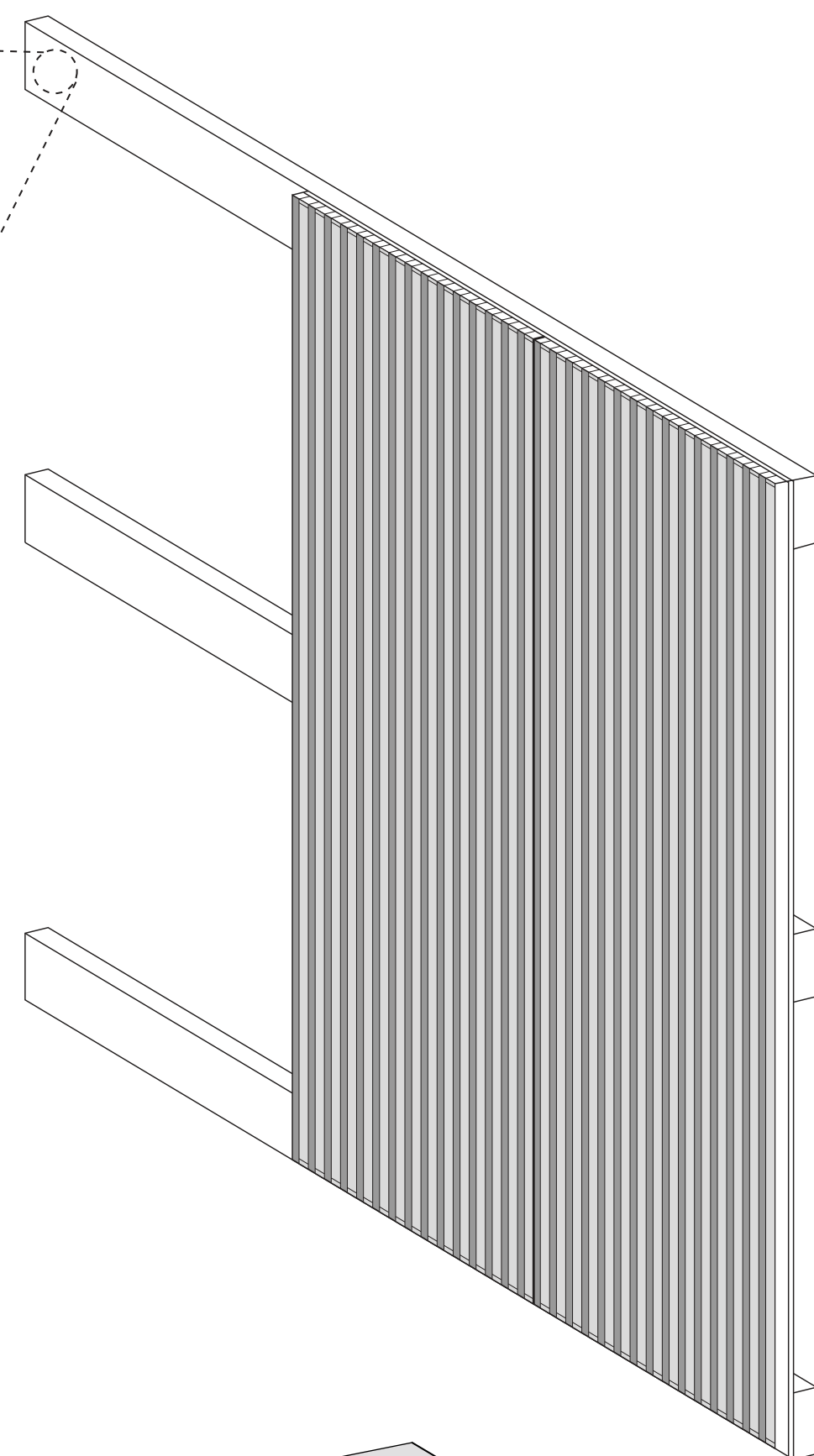
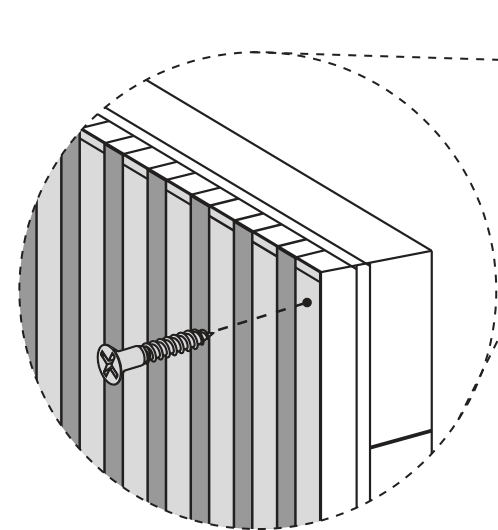
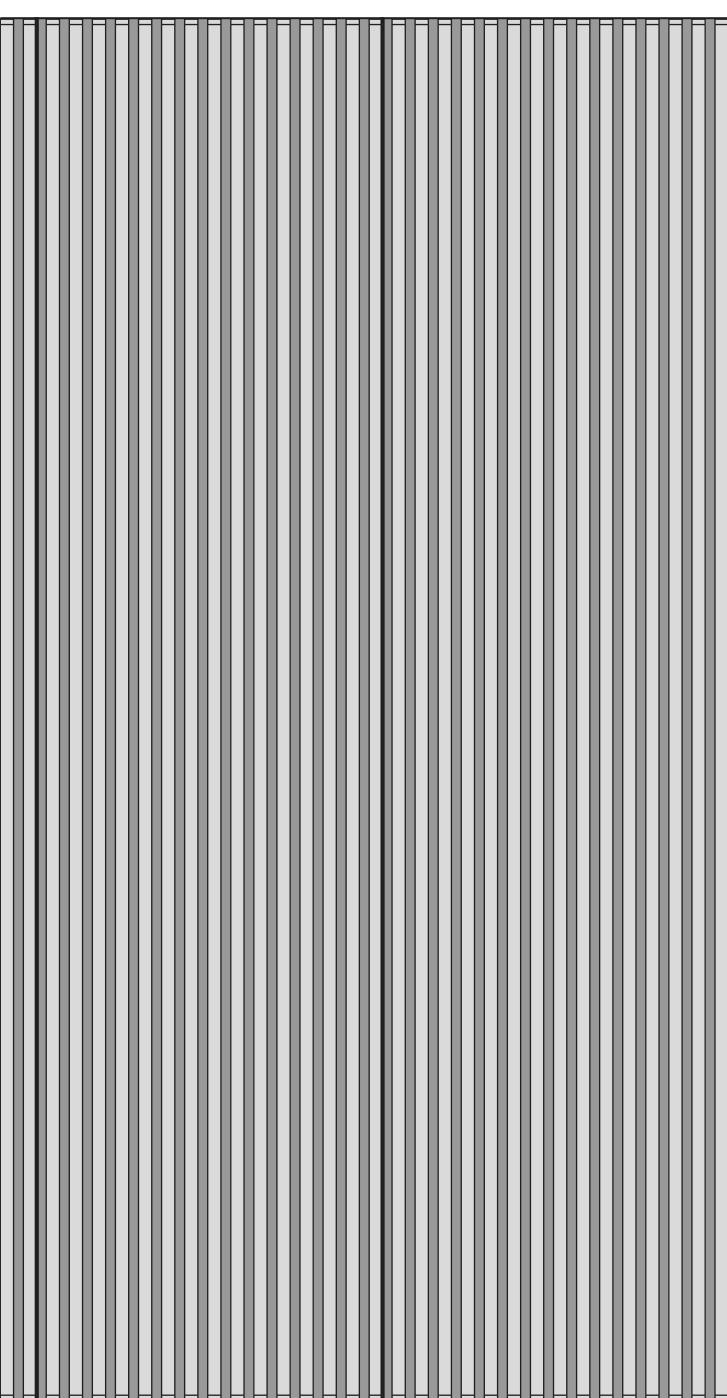
no tóxico



0.85



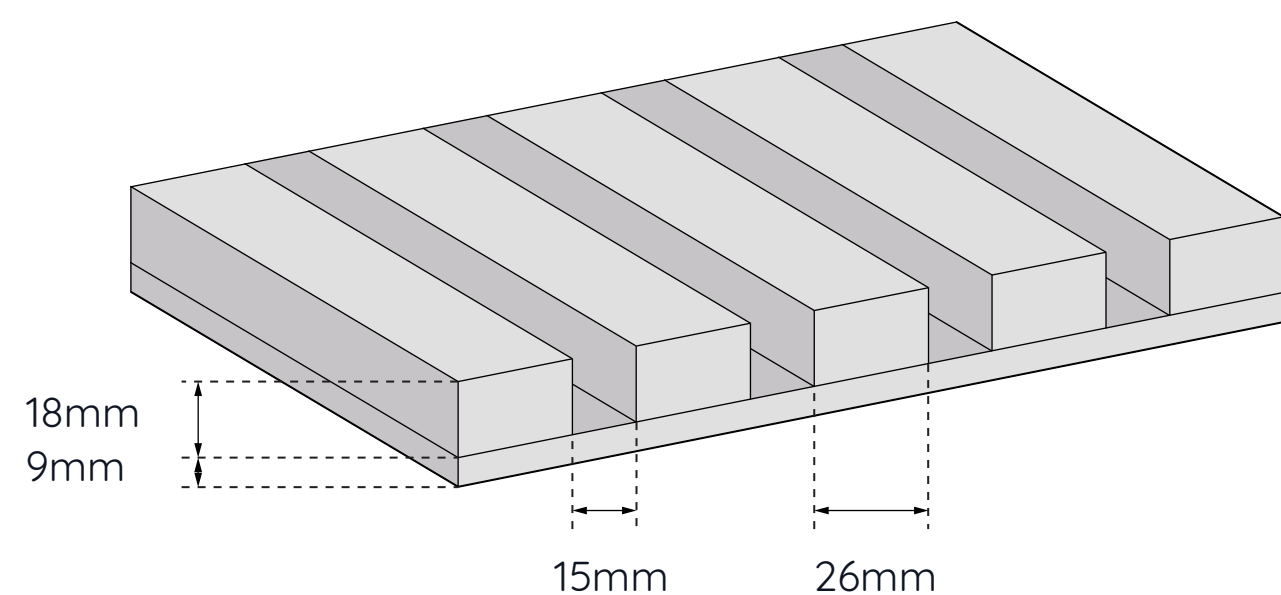
Especificaciones de producto



Línea wood

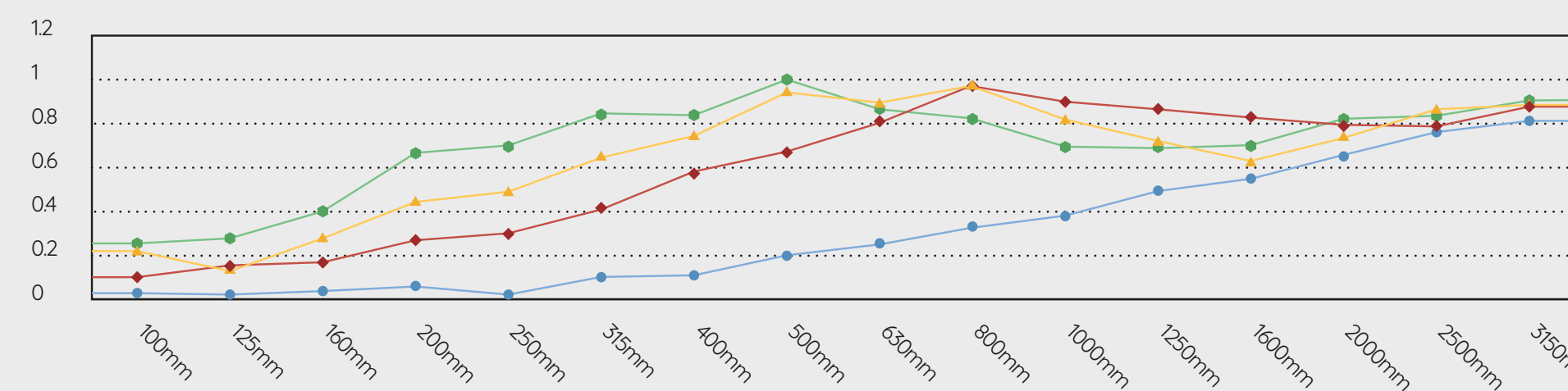
Las varillas de madera, con su textura natural y tonos cálidos, ofrecen una sensación acogedora y elegante. Su diseño clásico enriquece significativamente cualquier entorno, añadiendo un toque atemporal de sofisticación.

Patrones



Prestaciones acústicas

Frequency / HZ	100	125	160	200	250	315	400	500	630	800	1000	1250	1600	2000	2500	3150	4000	α	NRC
without back cavity	0.02	0.01	0.02	0.03	0.01	0.08	0.1	0.18	0.24	0.31	0.37	0.49	0.55	0.67	0.76	0.86	0.85	0.35	0.3
back cavity 50mm	0.11	0.15	0.16	0.25	0.29	0.4	0.58	0.66	0.77	0.94	0.9	0.87	0.84	0.81	0.78	0.78	0.85	0.61	0.65
back cavity 100mm	0.19	0.14	0.27	0.44	0.47	0.62	0.72	0.92	0.9	0.95	0.85	0.75	0.64	0.68	0.84	0.86	0.84	0.66	0.75
back cavity 150 mm	0.23	0.27	0.38	0.66	0.68	0.82	0.81	0.98	0.88	0.84	0.69	0.69	0.07	0.08	0.83	0.9	0.87	0.72	0.8



INTI



LAL



CONFEDERACIÓN ARGENTINA DE FORESTACIÓN



SGS